



GOIAN



Elevadores Industriales
de mantenimiento
Service Lifts

Elevadores Industriales de mantenimiento Service Lifts



Goian ha desarrollado una línea de elevadores de mantenimiento destinados a solucionar los problemas de acceso a las torres eólicas, grúas torre y diversas aplicaciones industriales. Goian posee tecnología de diseño propia y patentada en piñón cremallera y cable aplicada a todos sus elevadores.

Nuestro departamento técnico realiza proyectos personalizados para cubrir las necesidades de elevación de cada aplicación.

Goian has developed a line of maintenance elevation systems designed to provide the answer to the challenges regarding access to wind generation towers, tower cranes, and other industrial applications. Goian applies to all its lifts its own and patented rack & pinion and cable design technology.

Our technical department is able to carry out personalised projects for any application of your elevation requirements.



Sede central de oficinas, montaje y expedición.

Office headquarters, assembly and logistics.

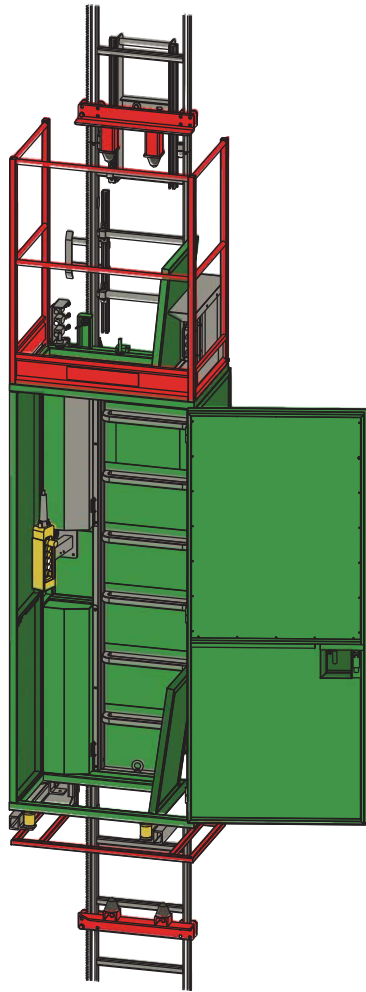


Ingeniería de producto propia.
Formación.

Goian boasts its very own product engineering technology as well as providing job-site studies.



GA-25



Capacidad, dimensiones y pesos Capacity, dimensions and weights

GA-25

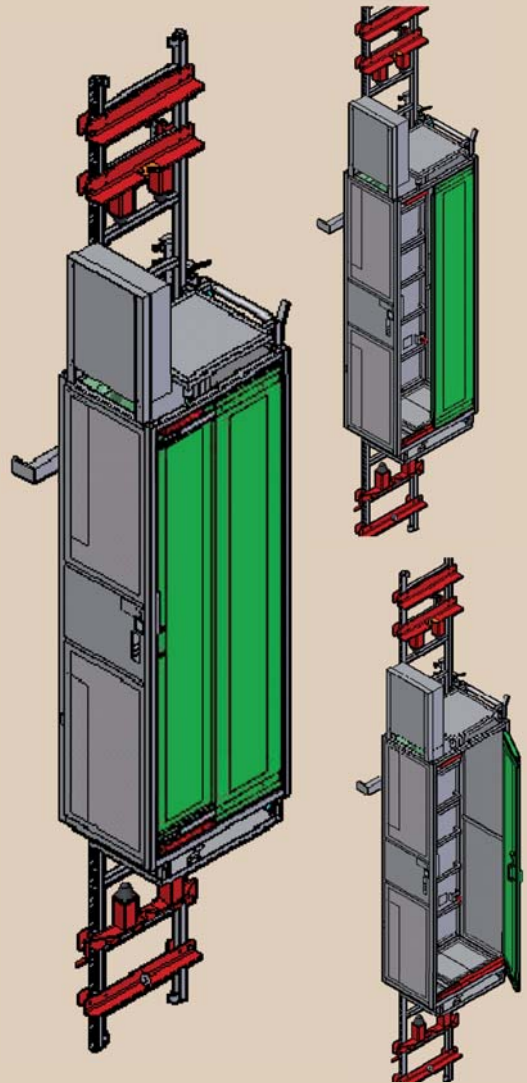
Capacidad de carga máxima <i>Maximum load capacity</i>	250 kg (*)
Número máximo de personas <i>Maximum number of persons</i>	2 (*)
Velocidad de elevación y descenso <i>Travelling speed</i>	25 m/min
Dimensiones de la cabina (Ancho x Largo x Alto) <i>Cabin dimensions (Width x Length x Height)</i>	0.90 x 0.65 x 2.05 m (*)
Peso de la cabina <i>Cabin weight</i>	300 kg
Distancia máxima entre anclajes <i>Maximum anchoring distance</i>	2 m
Longitud del módulo de escalera <i>Ladder section length</i>	1.5 m
Peso del módulo de escalera <i>Ladder section weight</i>	15 kg
Altura máxima <i>Maximum height</i>	150 m

Datos eléctricos / Electrical data

Tensión-Frecuencia <i>Voltage-Frequency</i>	380-400-690 V (5%) 50-60 Hz
Tensión de maniobra <i>Control voltage</i>	48 V
Potencia nominal <i>Rated power</i>	2 x 1.5 kW

(*) Existen otras posibilidades tanto de carga como de tamaño de cabina. Por favor consulte a Elevadores GOIAN, S.L.
There are other possibilities in terms of load and/or size. Please contact Elevadores GOIAN, S.L.

GA-24



Capacidad, dimensiones y pesos Capacity, dimensions and weights

GA-24

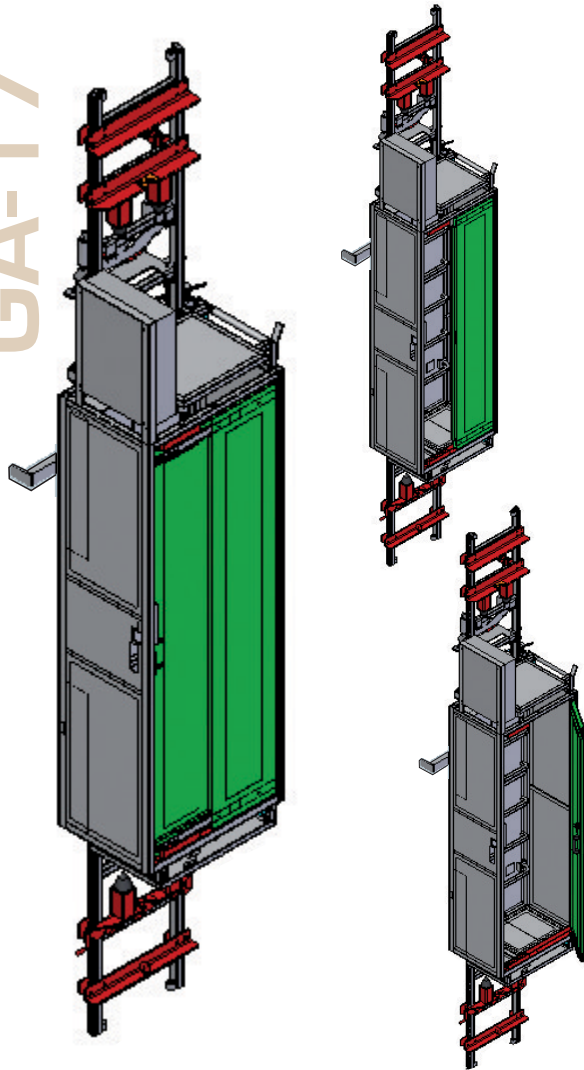
Capacidad de carga máxima <i>Maximum load capacity</i>	250 kg (*)
Número máximo de personas <i>Maximum number of persons</i>	2 (*)
Velocidad de elevación y descenso <i>Travelling speed</i>	28 m/min
Dimensiones de la cabina (Ancho x Largo x Alto) <i>Cabin dimensions (Width x Length x Height)</i>	0.90 x 0.65 x 2.20 m (*)
Peso de la cabina <i>Cabin weight</i>	210 kg
Distancia máxima entre anclajes <i>Maximum anchoring distance</i>	2.3 m
Longitud del módulo de escalera <i>Ladder section length</i>	1.5 m
Peso del módulo de escalera <i>Ladder section weight</i>	1.5 kg
Altura máxima <i>Maximum height</i>	150 m

Datos eléctricos / Electrical data

Tensión-Frecuencia <i>Voltage-Frequency</i>	400-690 V (5%) 50-50 Hz
Tensión de maniobra <i>Control voltage</i>	48 V
Potencia nominal <i>Rated power</i>	2 x 1.5 kW

(*) Existen otras posibilidades tanto de carga como de tamaño de cabina. Por favor consulte a Elevadores GOIAN, S.L.
There are other possibilities in terms of load and/or size. Please contact Elevadores GOIAN, S.L.

GA-17



Capacidad, dimensiones y pesos Capacity, dimensions and weights

GA-17

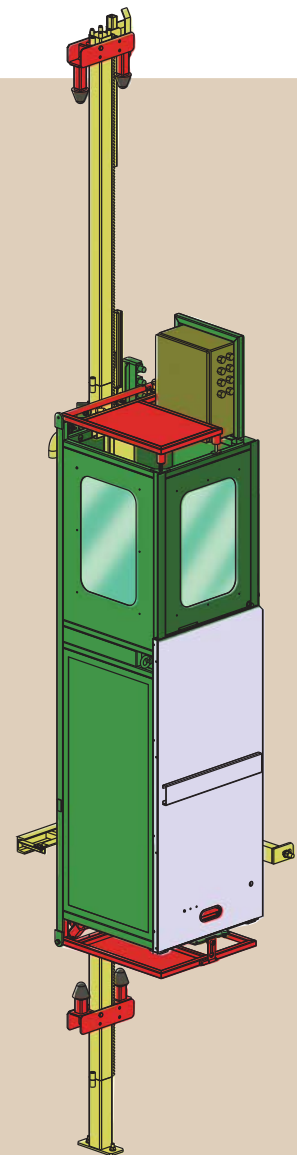
Capacidad de carga máxima <i>Maximum load capacity</i>	150 kg (*)
Número máximo de personas <i>Maximum number of persons</i>	1 (*)
Velocidad de elevación y descenso <i>Travelling speed</i>	18 m/min
Dimensiones de la cabina (Ancho x Largo x Alto) <i>Cabin dimensions (Width x Length x Height)</i>	0.75 x 0.50 x 2.20 m (*)
Peso de la cabina <i>Cabin weight</i>	190 kg
Distancia máxima entre anclajes <i>Maximum anchoring distance</i>	2.85 m
Longitud del módulo de escalera <i>Ladder section length</i>	1.5 m
Peso del módulo de escalera <i>Ladder section weight</i>	18 kg
Altura máxima <i>Maximum height</i>	150 m

Datos eléctricos / Electrical data

Tensión-Frecuencia <i>Voltage-Frequency</i>	400-690 V (5%) 50-50 Hz
Tensión de maniobra <i>Control voltage</i>	48 V
Potencia nominal <i>Rated power</i>	2 x 0.75 kW

(*) Existen otras posibilidades tanto de carga como de tamaño de cabina. Por favor consulte a Elevadores GOIAN, S.L.
There are other possibilities in terms of load and/or size. Please contact Elevadores GOIAN, S.L.

GA-16



Capacidad, dimensiones y pesos Capacity, dimensions and weights

GA-16

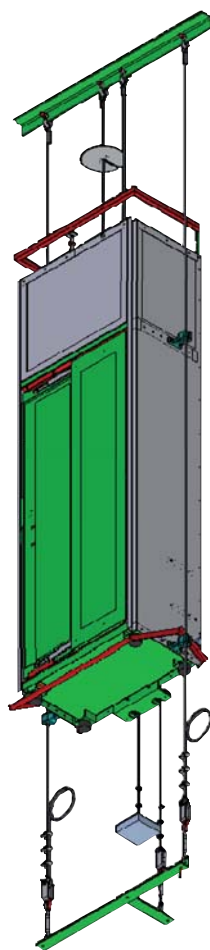
Capacidad de carga máxima <i>Maximum load capacity</i>	125 kg (*)
Número máximo de personas <i>Maximum number of persons</i>	1 (*)
Velocidad de elevación y descenso <i>Travelling speed</i>	18 m/min
Dimensiones de la cabina (Ancho x Largo x Alto) <i>Cabin dimensions (Width x Length x Height)</i>	0.60 x 0.50 x 2.20 m (*)
Peso de la cabina <i>Cabin weight</i>	110 kg
Distancia máxima entre anclajes <i>Maximum anchoring distance</i>	5 m
Longitud del módulo de escalera <i>Ladder section length</i>	1.5/3.0 m
Peso del módulo de escalera <i>Ladder section weight</i>	(1.5) 12 kg
Altura máxima <i>Maximum height</i>	100 m

Datos eléctricos / Electrical data

Tensión-Frecuencia <i>Voltage-Frequency</i>	400-690 V (5%) 50-60 Hz
Tensión de maniobra <i>Control voltage</i>	48 V
Potencia nominal <i>Rated power</i>	2 x 0,55 kW

(*) Existen otras posibilidades tanto de carga como de tamaño de cabina. Por favor consulte a Elevadores GOIAN, S.L.
There are other possibilities in terms of load and/or size. Please contact Elevadores GOIAN, S.L.

GR-25



Capacidad, dimensiones y pesos Capacity, dimensions and weights

GR-25

Capacidad de carga máxima <i>Maximum load capacity</i>	250 kg (*)
Número máximo de personas <i>Maximum number of persons</i>	2 (*)
Velocidad de elevación y descenso <i>Travelling speed</i>	18 m/min
Dimensiones de la cabina (Ancho x Largo x Alto) <i>Cabin dimensions (Width x Length x Height)</i>	0.90 x 0.55 x 2.80 m (*)
Peso de la cabina <i>Cabin weight</i>	210 kg
Distancia máxima entre anclajes <i>Maximum anchoring distance</i>	-
Longitud del módulo de escalera <i>Ladder section length</i>	-
Peso del módulo de escalera <i>Ladder section weight</i>	-
Altura máxima <i>Maximum height</i>	150 m

Datos eléctricos / Electrical data

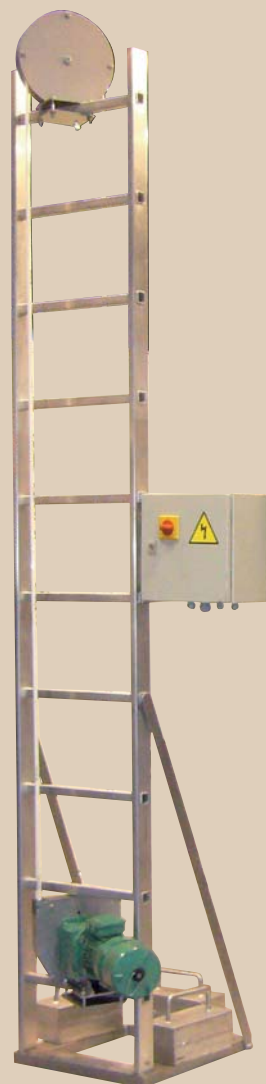
Tensión-Frecuencia <i>Voltage-Frequency</i>	400-690 V (5%) 50-50 Hz
Tensión de maniobra <i>Control voltage</i>	48 V
Potencia nominal <i>Rated power</i>	2.2 kW

(*) Existen otras posibilidades tanto de carga como de tamaño de cabina. Por favor consulte a Elevadores GOIAN, S.L.
There are other possibilities in terms of load and/or size. Please contact Elevadores GOIAN, S.L.

Dispositivo de ayuda al ascenso y descenso

Climbing assistance for ascending and descending

GS-40



GS-40

El peso del técnico de servicio será disminuido en 40 kgs
The service technician's own weight will be relieved of 40 kgs
El arrastre provocado por el ayudante es constante para que no haya movimiento bruscos
The pull of the climbing assistance is constant in order to avoid sudden movements

El ayudante se puede desconectar o conectar en cualquier momento del ascenso o descenso
The climbing assistance can be disconnected or connected anywhere anytime when ascending or descending

Especificaciones / Specifications

98/37/CE

0,25 Kw 220V

(*) Existen otras posibilidades tanto de carga como de tamaño de cabina. Por favor consulte a Elevadores GOIAN, S.L.
There are other possibilities in terms of load and/or size. Please contact Elevadores GOIAN, S.L.



GOIAN
ELEVATION SYSTEMS

ELEVADORES GOIAN S.L.
Pol. Zubierreka Pab. 31-34
20210 LAZKAO (Guipúzcoa) Spain
Ph.: +34 943 80 40 07
Fax: +34 943 16 47 26
goian@goian.com
www.goian.com